

DESCRIPTION

Le Dynafor™ DMU est conçu et fabriqué par Tractel. Le Dynafor™ DMU est un dispositif configurable permettant de gérer 5 relais qui se déclenchent en réponse aux signaux reçus de 1 à 4 capteurs. Un sixième relais, non configurable, vérifie l'état du réseau en temps réel.

Connecté à un ou plusieurs Dynafor™ Pro, Expert, Transmitter RS, Transmitter WL, le Dynafor™ DMU est notre équipement électronique de sécurité Tractel.

Équipé de modules radio 2,4 GHz (RF) et RS485 (propriétaire), le Dynafor™ DMU se connecte soit :

- Une connexion sans fil* avec les Dynafor™ Pro, Expert & Transmitter WL. Jusqu'à 4 capteurs peuvent être connectés simultanément, avec une portée allant jusqu'à 200 m.
- Une connexion filaire* avec le Dynafor™ Transmitter RS. Jusqu'à 4 capteurs peuvent être connectés simultanément.

*Les deux connexions (filaire et sans fil) ne peuvent pas être utilisées en même temps.



RS485 propriétaire



RF jusqu'à 200m



Résistant à l'eau



5 relais
4A - 230VAC



Alimentation
24 VDC



4 capteurs



Hauteur des chiffres en fonction du nombre de capteurs

ACCESSOIRES & EXIGENCES

Le Dynafor™ DMU doit être connecté à :

- Dynamomètres Tractel® Dynafor™ Pro et Expert
- Dynafor™ Transmitter RS
- Dynafor™ Transmitter WL

Pour des solutions plus sophistiquées, le Dynafor™ DMU peut être utilisé avec :

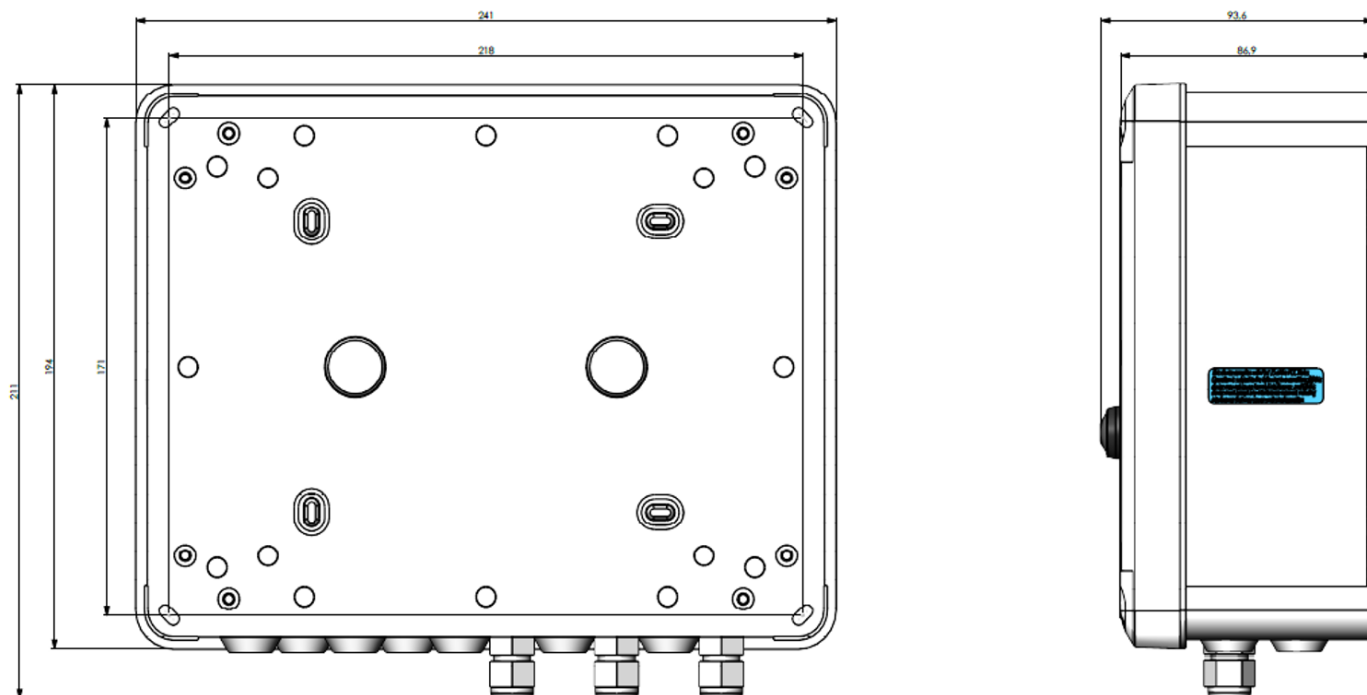
- Dynafor™ HDD pour un affichage à distance et des fonctionnalités étendues
- Dynafor™ AL63 pour une grande visibilité



NORMES APPLICABLES

Machines	:	2006/42/CE		
Radio	:	RED 2014/53/UE	/ EN300440 V2.1.1	/ ETSI 203367 V1.1.0
Santé	:	EN62479 (2010)		
CEM	:	EN61326-1 (2013)	/ EN301 489- 1 & 17 Partie 1 V2.2.3 et Partie 17 V3.1.1	
Sécurité électrique	:	IEC/EN61010-1 (Amd 1 Ed 3)		
Approbation UL et CSA	:	FCC partie 15	/ RSS-GEN & RSS-210	/ CES-003

DIMENSIONS DE MONTAGE



CARACTÉRISTIQUES TECHNIQUES

MODÈLE		DMU
Code	293479	
Connexion avec les accessoires	4 x 0.25mm ² ou sans fil	
Nombre d'entrées de capteurs	4 maximum	
Hauteur des chiffres	13 mm sur l'écran principal	
Facteur de conversion	1 kg = 0,98083 daN = 2,20462 lbs	
Technologie RF	2,4 GHz propriétaire, portée jusqu'à 200 m	
Technologie câblée	RS485 (propriétaire)	
Alimentation électrique	24 VDC	
Courant opérationnel	0,5 A	
Poids	0,6 kg	
Relais	6 relais tout-ou-rien 230 VAC/ 4A, dont 5 configurables (R1 à R5)	
Alarmes	2 sorties 24VDC	
Température de fonctionnement	De -20° à +50°C	
Protection IP	IP65	
Matériau	Plastique - ABS	
Fixation	Boîtier Schneider Electric Thalassa - NSYTBS24198	
Dimensions	Longueur (mm)	241
	Largeur (mm)	194
	Profondeur (mm)	93.6

CODES

Code	Description	Code EAN
293479	Dynafor™ DMU	3600232934790
244019	Boîte de jonction	3600232440192
31411	Câble RS485, par mètre	3600230314113
199529	Dynasoft Ajustement	3600231995297
199046	Alimentation électrique 110/230VAC → 24VDC	3600231990469